



(添付書類)

## 営業報告書

(平成14年4月1日から平成15年3月31日まで)

### 1. 営業の概況

- (1) 営業の経過及び成果(資金調達の状況及び設備投資の状況を含む。)

#### [営業の経過]

当社第101期におけるわが国経済は、輸出の伸びに支えられた下げ止まり感がありましたものの、デフレの継続に加え、期後半には所得環境の悪化、株安などにより個人消費にもかげりがみられるなど、総じて停滞感を強めてまいりました。

自動車業界におきましては、国内需要は、小型乗用車の伸びに加え、排出ガス規制強化によるトラックの買い替え需要もあり、全体として増加に転じ、また、輸出も増加いたしましたので、国内と輸出を合わせた全体の販売台数は前年を上回りました。

このような状況のなかで、当社は、平成13年に策定した中期経営計画(いすゞVプラン)遂行に全力を傾注してまいりましたが、国内商用車市場の長期低迷や米国販売の不振など、環境は依然厳しく、このようななかでいすゞVプランを確実に達成し、盤石な企業体質の構築を図るために、施策の見直しおよび実行の加速と、事業体制と財務構造の抜本的な改革が必要であるとの認識に至りました。このため、昨年10月に、ゼネラルモーターズ コーポレーション(GM社)のご支援や金融機関のご協力を得て、企業再建に向けた「新3カ年計画」(平成17年3月期まで)を策定いたしました。

この「新3カ年計画」に基づき、スポーツ ユーティリティー ピークル事業の再構築を図るため、富士重工業株式会社(富士重工業)と当社が米国において合併で運営していたスバル いすゞ オートモーティブ インク(SIA)の当社保有全株式を富士重工業に譲渡し、合併を解消するとともに、富士重工業の100%出資会社となるSIAに当社の自動車の生産を委託いたしました。また、今後の事業体制を見込んだ大幅な要員削減を行い、目標とする要員体制の早期確立に目処をつけ、収益基盤の改善を図りました。これにより当期は、1,704億円の特別損失を計上いたしました。また、昨年11月に開催した臨時株主総会において、株主の皆様にご承認をいただいたほか、自己資本の充実を図るため、GM社の

100%子会社であるゼネラル モーターズ リミテッド（GML）からの増資を受け、さらに主要金融機関の債務の株式化などにより、財務構造の改善を図ってまいりました。また、計画の確実な遂行に向け、GM社から代表取締役副社長および株式会社みずほコーポレート銀行から取締役副社長の就任を得て、マネージメント改革・組織見直しによる経営管理体制の強化を進めることにより、「新3カ年計画」の遂行に全力を傾注してまいりました。

当社が当期に投入した新商品につきましては、GM社と共同開発のピックアップトラックをタイとオーストラリアにおいて販売開始したほか、小型トラックエルフ シリーズにおいては、環境性能を先取りした「エルフ - KR」を国内で発売いたしました。また、中型トラックフォワード シリーズにおいては、PM（粒子状物質）値の大幅な低減や、クラッチペダルのないマニュアルトランスミッション「スモーサーF」の標準化拡大など、環境性能・経済性の向上を図りました。

事業体制につきましては、前述の北米生産事業の合併解消のほか、従来主にGM社向けに供給しているディーゼルエンジンの製造会社である、ポーランドのいすゞ モーターズ ボルスカ エスピー ズィーオーオーの株式と北米ディーマックス リミテッドの持分の一部をGM社に譲渡することにより、事業負担、開発投資負担を軽減し、事業の安定化を図りました。

このほか、商品事業別管理の徹底による収益構造改善を目指したピークルライン エグゼクティブ（VLE）制や、取締役会の活性化による経営判断の最適化、業務執行権限の委譲による効率的な経営を実現するための執行役員制度を導入いたしました。

設備投資につきましては、新製品の開発ならびに工場機能の増強を中心に、総額133億円の投資を行いました。当期中に完成した主な設備といたしましては、小型トラックの排出ガス規制対応の生産設備などがあります。

なお、当期中の資金需要につきましては、在庫の圧縮に加え、平成14年12月にGMLへの約100億円の第三者割当増資を実施いたしましたほか、借入金および前述のディーゼルエンジン製造会社の持分・株式譲渡代金ならびにディーゼルエンジン開発費のGM社からの一括回収などによりまかないました。

#### [営業の成果]

当期の車両販売台数につきましては、国内販売は、乗用車・リクリエーションアルピークルの販売を終了したことなどにより、前期に比べ4,248台（6.6%）減少の59,723台となりました。車両輸出につきましては、中国向け大型トラックやアセアン、中近東・アフリカ向けを中心に増加し、前期に比べ10,778台（6.6%）増加の173,141台となりました。従いまして、



## (2) 会社が対処すべき課題

今後の見通しにつきましては、イラクの戦後復興問題や、米国経済の変調など世界経済の先行き不透明感が強まり、予断を許さない状況にあります。

自動車業界におきましては、排出ガス規制強化による買い替え需要にともなう国内トラック市場の拡大やアジアなどの一部市場における明るさがありますものの、国内外での一層の競争激化など、経営を取り巻く環境は依然として厳しいものと認識しております。

このような状況のなかではありますが、当社は、「新3カ年計画」の達成を最重要課題として取り組んでまいります。「新3カ年計画」は、従来から進めているいすゞVプランに沿って、優位性のあるディーゼルエンジン技術を最大限に活かしながら商用車事業に特化（経営リソースを商用車事業に集約）し、開発から販売までの機能強化と収益体質の強化を図るものです。

主な市場としては、日本および当社が先行して拠点化を進め今後マーケットの飛躍的な成長が期待される中国・アセアン、そして北米を中心に事業を展開してまいります。また、パワートレイン事業分野においては、最大顧客であるGM社との合弁化により、リソースを先進技術開発に集約して一層の競争力強化を図り、当社が他社より先行する排出ガス技術、環境対応技術の優位性を高めてまいります。

株主の皆様におかれましては、今後とも変わらぬご支援、ご鞭撻を賜りますようお願い申し上げます。

## (3) 営業成績及び財産の状況の推移

当第101期および過去3期の営業成績および財産の状況の推移は、次の表のとおりであります。

売上高につきましては、第99期は、新規エンジンビジネスの増加はありましたものの、欧米市場における低迷などにより、若干の減収となり、第100期も、米国における販売競争激化などにより、減収となりました。当第101期は、新型ピックアップなどが好調に推移いたしましたものの、国内でのリクリエーショナルピークルの販売終了などにより、若干の減収となりました。

一方、損益につきましては、第99期、第100期と、資材費を中心とした



## 2．会社の概況（平成15年3月31日現在）

### (1) 主要な事業内容





大株主  
(普通株式)

株主名	当社への出資状況		当社の大株主への出資状況	
	持株数	議決権比率	持株数	議決権比率
ゼネラルモーターズ リミテッド	90,090千株	12.22 %	- 千株	- %
株式会社みずほ コーポレート銀行	50,887	6.90	-	-
伊藤忠商事株式会社	19,115	2.59	-	-
いすゞ自動車 協力企業持株会	10,925	1.48	-	-
日本生命保険相互会社	10,846	1.47	-	-
朝日生命保険相互会社	10,828	1.46	-	-
東京海上火災保険株式会社	10,301	1.39	-	-
三井住友海上 火災保険株式会社	9,547	1.29	-	-
いすゞ自動車従業員持株会	9,140	1.24	-	-
第一生命保険相互会社	9,000	1.22	-	-

(種優先株式)

株主名	当社への出資状況		当社の大株主への出資状況	
	持株数	議決権比率	持株数	議決権比率
株式会社みずほ コーポレート銀行	25,694千株	- %	- 千株	- %
株式会社UFJ銀行	4,458	-	-	-
株式会社横浜銀行	2,731	-	1,622	0.14
株式会社東京三菱銀行	2,364	-	-	-
三菱信託銀行株式会社	2,251	-	-	-

( 種優先株式 )

株 主 名	当社への出資状況		当社の大株主への出資状況	
	持 株 数	議 決 権 比 率	持 株 数	議 決 権 比 率
株 式 会 社 み ず ほ コ ー ポ レ ー ト 銀 行	25,694	-	-	-
株 式 会 社 U F J 銀 行	4,458	-	-	-
株 式 会 社 横 浜 銀 行	2,731	-	1,622	0.14
株 式 会 社 東 京 三 菱 銀 行	2,364	-	-	-
三 菱 信 託 銀 行 株 式 会 社	2,251	-	-	-

( 種優先株式 )

株 主 名	当社への出資状況		当社の大株主への出資状況	
	持 株 数	議 決 権 比 率	持 株 数	議 決 権 比 率
株 式 会 社 み ず ほ コ ー ポ レ ー ト 銀 行	25,000	-	-	-

### (3) 主要な借入先

借入先	借入金残高	当該借入先が有する当社の株式	
		持株数	議決権比率
株式会社みずほコーポレート銀行	151,638 <sup>百万円</sup>	152,276 <sup>千株</sup>	6.90 %

- (注) 1. 百万円・千株未満は、切り捨てて表示してあります。
2. 株式会社みずほコーポレート銀行が所有する当社の株式数には、種優先株式および種優先株式がそれぞれ25,694千株、種優先株式および種優先株式がそれぞれ25,000千株含まれております。

### (4) 企業結合の状況

#### GM社との状況

昭和46年7月にGM社と資本ならびに業務提携を行って以来、多方面にわたって提携関係の強化・発展を図ってまいりました。さらに、「新3カ年計画」に基づき、平成14年12月に、GM社の100%子会社であるゼネラルモーターズリミテッド(GML)が所有する当社普通株式を当社が無償で取得し消却するとともに、同社に対し第三者割当増資を実施いたしました。なお、GMLは、これまで当社の発行済株式総数の48.45%にあたる619,017,000株を所有していましたが、この結果、当社の発行済普通株式総数の12.03%にあたる90,090,000株(総議決権数の12.22%)を所有しております。



## 重要な関連会社

関連会社57社のうち重要なものは、次の7社であります。

会 社 名	資 本 金	当社の議決権比率	主 要 な 事 業 内 容
株 式 会 社 イ フ コ	6,000 <small>百万円</small>	20.00 %	自動車販売金融・リース
自 動 車 鋳 物 株 式 会 社	1,480 <small>百万円</small>	31.78	自動車用鋳物・部品および 建設機械・産業車両用鋳 物・部品製造・販売
自 動 車 部 品 工 業 株 式 会 社	1,114 <small>百万円</small>	28.58	自動車部品製造・販売
T D F 株 式 会 社	1,199 <small>百万円</small>	24.42	鍛工品および鍛工品用金型 の製造・販売
日 本 フ ル ハ ー フ 株 式 会 社	1,002 <small>百万円</small>	34.00	被牽引車、各種自動車用車 体製造・販売
いすゞ モーターズ ポルスカ エスピー ズィーオーオー	194,492 <small>千ズロチ</small>	-	エンジン製造・販売
ディーマックス リミテッド	100,000 <small>千米ドル</small>	40.00	エンジン製造・販売

(注) 1. 当社は、いすゞ モーターズ ポルスカ エスピー ズィーオーオーの持株会社であるISPOL-IMGホールディングス ビー ブイの議決権の40%を所有しております。

2. 百万円・千ズロチ未満は、切り捨てて表示してあります。

### (経過及び成果)

当社は、ともに当社の重要な子会社であったいすゞ モーターズ ポルスカ エスピー ズィーオーオーの株式とディーマックス リミテッドの持分の一部を売却したため、両社は当社の重要な関連会社となりました。また、当社は、当社の重要な関連会社であったスバル いすゞ オートモーティブ インクの株式の全数を売却したため、同社は当社の重要な関連会社に該当しなくなりました。また、いすゞ タイランド カンパニー リミテッドは、新たに当社の重要な子会社に、日本フルハーフ株式会社は、新たに当社の重要な関連会社となりました。

当社の連結子会社は54社、持分法適用会社は85社であります。当期の連結売上高は13,494億円と2,482億円(15.5%)減少し、また、連結当期純損失は1,443億円と1,013億円増加いたしました。

(5) 主要な事業所

## (7) 取締役及び監査役

地 位	氏 名	担 当 又 は 主 な 職 業
代表取締役社長	井 田 義 則	
代表取締役 取締役副社長	ベイジル エヌ ドロ ッ ソ ス	管理本部長
取締役副社長	当 麻 茂 樹	C F O (最高財務責任者)、管理本部長代 行、管理本部企画・財務部門、営業本部事 業部門統括
取締役副社長	境 野 皓 造	営業本部長
取締役副社長	ランドール ジエイ シ ュ ウ ル イ ッ	技術本部長、商品企画部門分掌
常務取締役	望 月 義 人	営業本部長付
常務取締役	筒 井 宏 昌	技術本部生産部門統括
*取 締 役	鈴 木 浩	品質保証部門、商品企画部門統括
*取 締 役	細 井 行	営業本部事業部門統括代行、管理本部企 画・財X 1@ジェイ





貸借対照表（平成15年3月31日現在）

資 産 の 部	負 債 の 部
百万円	百万円
	流 動 負 債.....372,582
	支 払 手 形..... 35,054
	買 掛 金.....122,528
	短 期 借 入 金.....126,518
	一年以内償還の社債..... 15,500
	未 払 金..... 24,363
	未 払 法 人 税 等..... 26
	未 払 費 用..... 26,805
	前 受 金.....3,245
	預 り 金..... 11,852
	前 受 収 益.....111
	製 品 保 証 引 当 金.....3,261
	賞 与 引 当 金.....3,270
	そ の 他 の 流 動 負 債..... 44



[ 重要な会計方針 ]

1 . 有価証券の評価の方法

関連会社株式及び

子会社株式等.....移動平均法による原価法（一部について評価減を行っている。）

其他有価証券

時価のあるもの.....期末日の市場価格等に基づく時価法（評価差額は全部資本直入法により処理し、売却原価は移動平均法により算定している。）

時価のないもの.....移動平均法による原価法

2 . デリバティブの評価の方法.....時価法

3 . たな卸資産の評価の方法.....総平均法による原価法

4 . 固定資産の減価償却方法

有形固定資産.....定額法（なお、取得価格が10万円以上20万円未満の資産については、3年間で均等償却している。）

無形固定資産.....自社利用のソフトウェアについては、社内における利用可能期間（5年）に基づく定額法。それ以外の無形固定資産については、定額法。

5 . 重要な引当金の計上基準

貸倒引当金.....売上債権、貸付金等の貸倒損失に備えるため、一般債権については貸倒実績率により、貸倒懸念債権等特定の債権については個別に回収可能性を勘案し、回収不能見込額を計上している。

投資評価引当金.....当社が投資している関係会社等の株式の価値の減少による損失に備えるための引当で、投資先の資産内容等を考慮して計上している。

賞与引当金.....従業員賞与の支給に充てるための引当で、当期に負担すべき支給見込額を計上している。

製品保証引当金.....製品のアフターサービスに対する費用の支出に充てるための引当で、保証書の約定に従い、過去の実績を基礎にして計上している。

退職給付引当金.....従業員の退職給付に備えるため必要備り/の

- 8 . ヘッジ会計の方法
  - 為替予約及び通貨オプション...振当処理（要件を満たしていないものを除く）
  - 金利スワップ.....繰延処理または金融商品に係る会計基準に定める特例処理
- 9 . 繰延資産の処理方法.....支出時に全額費用として処理する方法を採用している。
- 10 . 消費税等の会計処理方法...税抜き方式

### 3. 税効果会計

#### 繰延税金資産及び繰延税金負債の発生の主な原因別の内訳

平成15年3月31日現在

繰延税金資産（流動資産）	
貸倒引当金損金算入限度超過額	6,008百万円
賞与引当金損金算入限度超過額	1,197 "
未払費用見積計上否認	2,044 "
たな卸資産評価減否認	730 "
その他	1,040 "
繰越欠損金	18,544 "
評価性引当金	8,771 "
繰延税金資産（流動資産）合計	<u>20,793 "</u>
繰延税金負債（流動負債）	
固定資産圧縮積立金	5,114百万円
特別償却準備金	2 "
繰延税金負債（流動負債）合計	<u>5,117 "</u>
繰延税金資産（流動資産）の純額	<u>15,676 "</u>
繰延税金資産（固定資産）	
退職給付引当金損金算入限度超過額	11,552百万円
投資評価減否認	74,261 "
その他	33,711 "
繰越欠損金	15,344 "
繰越外国税額控除	5,252 "
評価性引当金	139,523 "
繰延税金資産（固定資産）合計	<u>600 "</u>

#### [ 貸借対照表に関する注記 ]

- 子会社に対する短期金銭債権 74,051百万円  
子会社に対する短期金銭債務 37,598百万円  
子会社に対する長期金銭債権 55,672百万円  
子会社に対する長期金銭債務 2,064百万円
- 有形固定資産の減価償却累計額 510,628百万円
- 貸借対照表に計上した固定資産のほか、リース契約により使用している重要な固定資産として自動車製造用設備、金型の一部及びコンピューターがある。





独立監査人の監査報告書

平成15年5月15日

いすゞ自動車株式会社  
取締役会 御中

新日本監査法人

代表社員 関与社員	公認会計士	栗原秀夫	Ⓜ
代表社員 関与社員	公認会計士	山本和夫	Ⓜ
関与社員	公認会計士	岸田一男	Ⓜ
関与社員	公認会計士	大下内徹	Ⓜ

当監査法人は、「株式会社の監査等に関する商法の特例に関する法律」第2条の規定に基づき、いすゞ自動車株式会社の平成14年4月1日から平成15年3月31日までの第101期営業年度の計算書類、すなわち、貸借対照表、損益計算書、営業報告書（会計に関する部分に限る。）及び損失処理案並びに附属明細書（会計に関する部分に限る。）について監査を行った。なお、営業報告書及び附属明細書について監査の対象とした会計に関する部分は、営業報告書及び附属明細書に記載されている事項のうち会計帳簿の記録に基づく記載部分である。この計算書類及び附属明細書の作成責任は経営者であり、当監査法人の責任は独立の立場から計算書類及び附属明細書に対する意見を表明することにある。

当監査法人は、我が国において一般に公正妥当と認められる監査の基準に準拠して監査を行った。監査の基準は、当監査法人に計算書類及び附属明細書に重要な虚偽の表示がないかどうかの合理的な保証を得ることを求めている。監査は、試査を基礎として行われ、経営者が採用した会計方針及びその適用方法並びに経営者によって行われた見積りの評価も含め全体としての計算書類及び附属明細書の表示を検討することを含んでいる。当監査法人は、監査の結果として意見表明のための合理的な基礎を得たと判断している。なお、この監査は、当監査法人が必要と認めて実施した子会社に対する監査手続を含んでいる。

監査の結果、当監査法人の意見は次のとおりである。

- (1) 貸借対照表及び損益計算書は、法令及び定款に従い会社の財産及び損益の状況を正しく示しているものと認める。
- (2) 営業報告書（会計に関する部分に限る。）は、法令及び定款に従い会社の状況を正しく示しているものと認める。
- (3) 損失処理案は、法令及び定款に適合しているものと認める。
- (4) 附属明細書（会計に関する部分に限る。）について、商法の規定により指摘すべき事項はない。

会社と当監査法人又は関与社員との間には、公認会計士法の規定により記載すべき利害関係はない。

以上



# 監査役会監査報告書謄本

## 監 査 報 告 書

当監査役会は、平成14年4月1日から平成15年3月31日までの第101期営業年度の取締役の職務の執行に関して各監査役から監査の方法および結果の報告を受け、協議の上、本監査報告書を作成し、次の通りご報告いたします。

### 1. 監査役の監査の方法の概要

各監査役は、監査役会が定めた監査の方針、業務の分担等に従い、取締役会その他の重要な会議に出席するほか、取締役等から営業の報告を聴取し、重要な決裁書類等を閲覧し、本社および主要な事業所において業務および財産の状況を調査し、必要に応じて子会社に対して営業の報告を求め、重要な子会社に赴き、業務および財産の状況を調査いたしました。また、会計監査人から随時監査に関する報告および説明を受け、計算書類および附属明細書につき検討を加えました。

取締役の競業取引、取締役と会社間の利益相反取引、会社が行った無償の利益供与、子会社または株主との通例的でない取引ならびに自己株式の取得および処分等に関しては、上記の監査の方法のほか、必要に応じて取締役等から報告を求め、当該取引の状況を詳細に調査いたしました。

### 2. 監査の結果

- (1) 会計監査人新日本監査法人の監査の方法および結果は相当であると認めます。
- (2) 営業報告書は、法令および定款に従い、会社の状況を正しく示しているものと認めます。
- (3) 損失処理に関する議案は、会社財産の状況その他の事情に照らし、指摘すべき事項は認められません。
- (4) 附属明細書は、記載すべき事項を正しく示しており、指摘すべき事項は認められません。
- (5) 取締役の職務遂行に関しては、子会社に関する職務も含め、不正の行為または法令もしくは定款に違反する重大な事実は認められません。

なお、取締役の競業取引、取締役と会社間の利益相反取引、会社が行った無償の利益供与、子会社または株主との通例的でない取引ならび

x a 薫ナ A 締 間の

## 議決権の行使についての参考書類

1 . 総株主の議決権の数

736,822個

## 2. 変更の内容

変更の内容は次のとおりであります。

(下線は変更部分であります。)

現 行 定 款	変 更 案
<p>第8条(株式取扱規程) 株式の名義書換、単元未満株式の買取り、質権に関する登録、信託財産の表示、または株券の再発行、その他株式に関する手続については、取締役会において定める株式取扱規程による。</p> <p>第9条(名義書換代理人) 本社は、株式につき名義書換代理人を置く。 名義書換代理人およびその事務取扱場所は、取締役会の決議によって選定し、これを公告する。 本会社の株主名簿および実質株主名簿(以下株主名簿等という。)は、名義書換代理人の事務取扱場所に備え置き、株式の名義書換、単元未満株式の買取りその他前条の手続は、名義書換代理人に取扱わせ、本会社においては、これを取扱わない。</p> <p>第32条(監査役の任期) 監査役の任期は、就任後3年内の最終の決算期に関する定時株主総会終結の時までとする。</p>	<p>第8条(株式取扱規程) 株式の名義書換、<u>株券喪失登録</u>、単元未満株式の買取り、質権に関する登録、信託財産の表示、または株券の再発行、その他株式に関する手続については、取締役会において定める株式取扱規程による。</p> <p>第9条(名義書換代理人) 本社は、株式につき名義書換代理人を置く。 名義書換代理人およびその事務取扱場所は、取締役会の決議によって選定し、これを公告する。 本会社の株主名簿および実質株主名簿(以下株主名簿等という。)ならびに<u>株券喪失登録簿</u>は、名義書換代理人の事務取扱場所に備え置き、株式の名義書換、<u>株券喪失登録</u>、単元未満株式の買取りその他前条の手続は、名義書換代理人に取扱わせ、本会社においては、これを取扱わない。</p> <p>第32条(監査役の任期) 監査役の任期は、就任後4年内の最終の決算期に関する定時株主総会終結の時までとする。</p>

第3号議案 取締役4名選任の件

当社取締役 井田義則・境野皓造・ランドール ジェイ シュワルツ・望月義人の4氏は、本総会終結の時をもって任期満了となりますので、取締役4名の選任をお願いするものであります。

その候補者は、次のとおりであります。

候補者番号	氏名 (生年月日)	略歴および他の会社の代表状況	所有する当社の株式の数
1	井田義則 (昭和18年5月18日生)	昭和41年4月 当社入社 平成6年1月 当社取締役就任 平成8年5月 当社常務取締役就任 平成11年4月 当社専務取締役就任 平成12年12月 当社取締役社長就任、現在に至る	115,000株
2	境野皓造 (昭和16年7月30日生)	昭和39年4月 当社入社 平成6年1月 当社取締役就任 平成8年5月 当社常務取締役就任 平成10年4月 当社専務取締役就任 平成11年4月 当社取締役 平成11年4月 東京いすゞ自動車株式会社顧問 平成11年6月 同社取締役副社長就任 平成12年4月 同社取締役 平成12年4月 当社専務取締役就任 平成12年6月 東京いすゞ自動車株式会社取締役退任 平成14年6月 当社取締役副社長就任、現在に至る	64,000株
3	ランドール ジェイ シュワルツ (1951年11月28日生) (昭和26年)	1969年5月 (昭和44年) ゼネラル モーターズ コーポレーション入社 1996年10月 (平成8年) 同社トラック グループ ビークル ライン エグゼクティブ、コマーシャル トラックス アンド バンズ 平成12年10月 当社経営企画室、財務部門担当付、開発部門統括付 平成13年6月 当社取締役副社長就任、現在に至る	0株

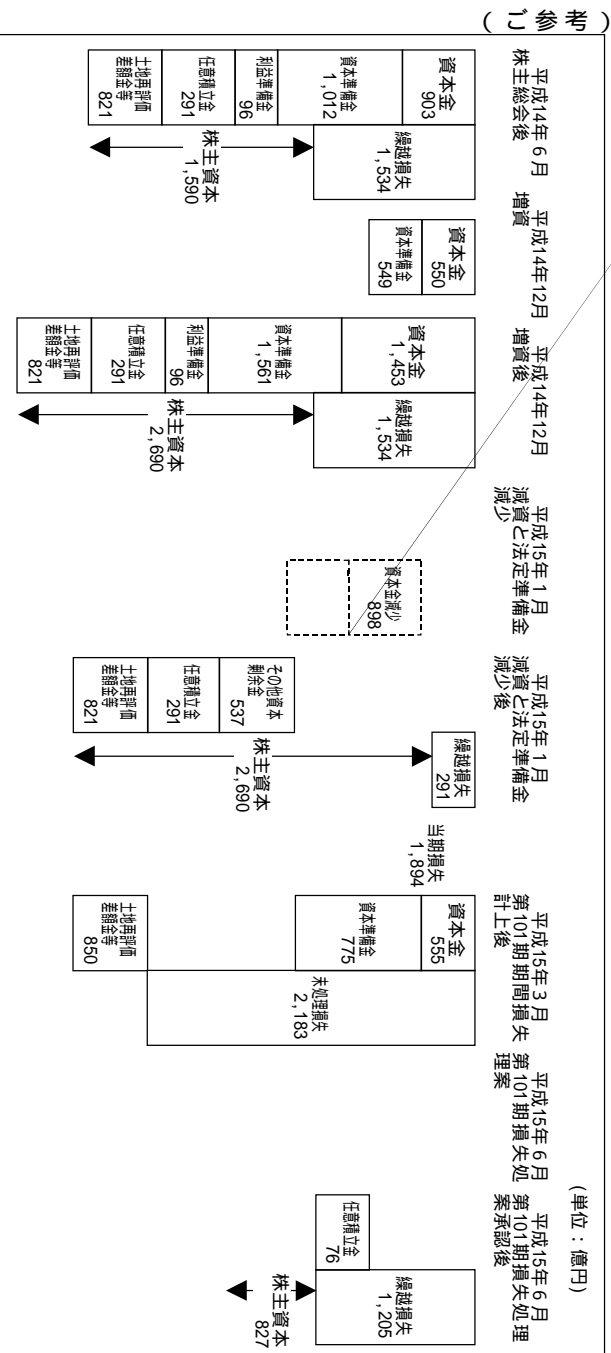
候補者 番号	氏 名 (生年月日)	略歴および他の会社の代表状況	所有する当社の株式の数
4	望 月 義 人 (昭和20年12月23日生)	昭和45年4月 当社入社 平成10年4月 当社F S企画部長 平成10年12月 当社海外第五営業室長 平成11年4月 当社海外第四営業室、海外第五 営業室担当兼海外第四営業室長 平成11年6月 当社取締役就任 平成13年5月 当社常務取締役就任、現在に至 る	29,000株

(注) 各候補者と当社との間に特別の利害関係はありません。

以 上

## 資本の部の推移

(単位：億円)





# 株主総会会場ご案内図

